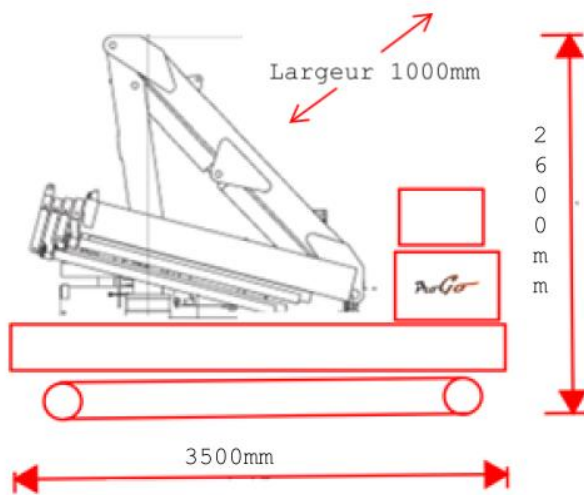


ProGo

Grue à chenilles SML :

Applications:

- levage industriel,
 - levage dans des endroits étroits
- Points clés:
- ✓ faible largeur,
 - ✓ levée quasi verticale,
 - ✓ hauteur de levée importante,
 - ✓ télescopique
 - ✓ maniable dans des endroits réduits,
 - ✓ terrain accidenté
 - ✓ accepte devers
 - ✓ 2 articulations sur flèche
 - ✓ étayage pantographique indépendant
 - Maxi 4000*4000 a -600mm
 - ✓ Toutes commandes radiocommandés



Max 975 kg

