

ProGo

GRUE BG LIFT M250

Extrêmement compacte et puissante

Plus de 15 m de flèche hydraulique.

Pliable

Dimension en mm 3240 x 780, h 1750

- Possibilités de travail infinies

* JIB hydraulique orientable à 195 ° (démontable)

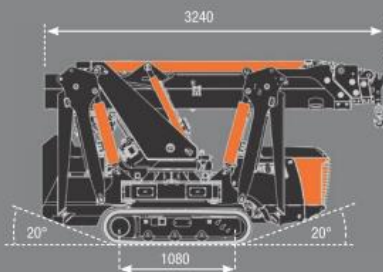
* Crochet seul

- Facile à transporter

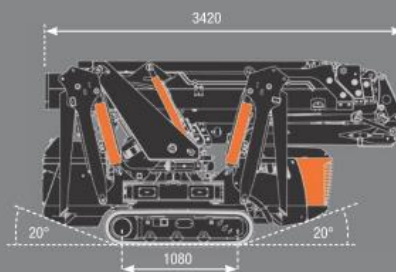
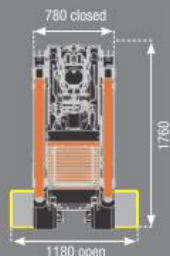
- les voies s'élargissent hydrauliquement de 780mm à 1180mm

Afin d'augmenter la stabilité de la grue pour pouvoir l'utiliser

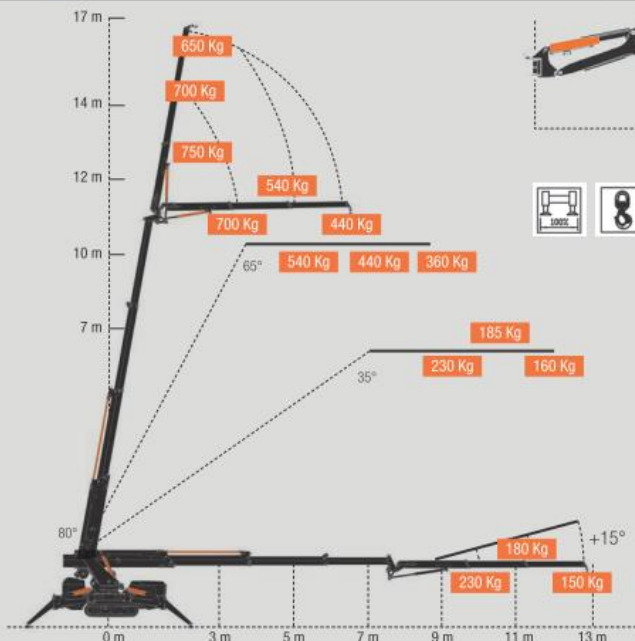
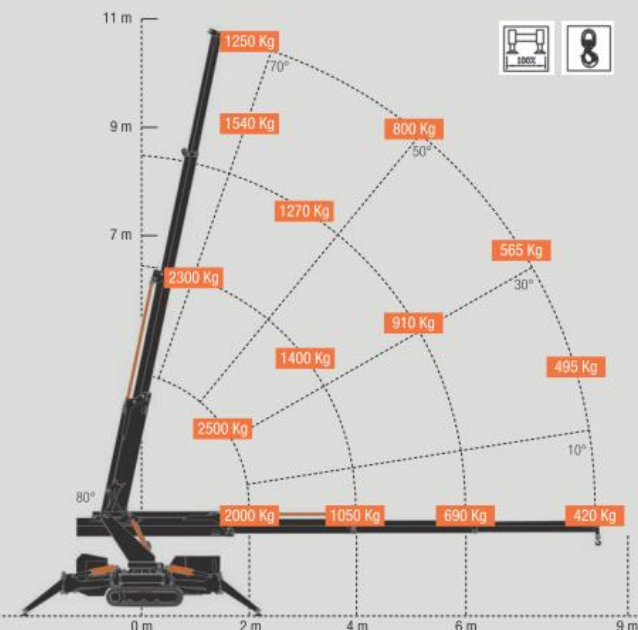
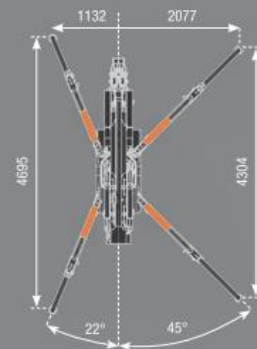
Sur des sols malléables et une pente importante



M 250



M 250 + Jib



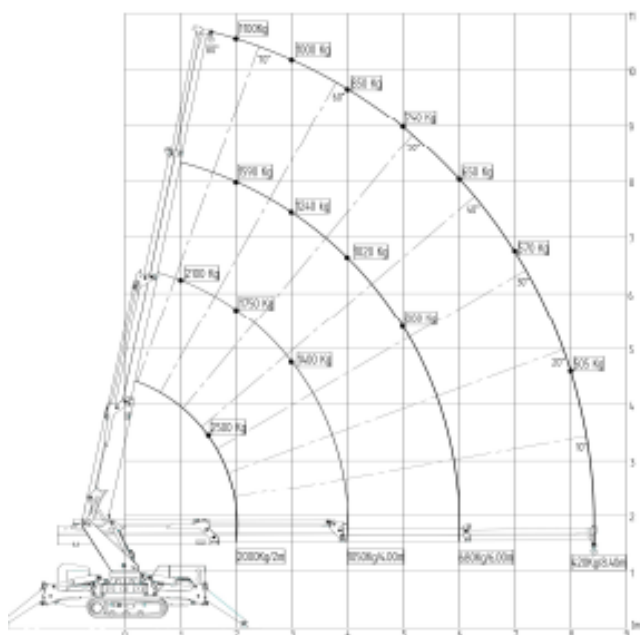
PhoGo

GRUE BG LIFT M250

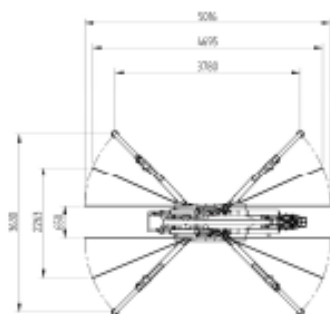
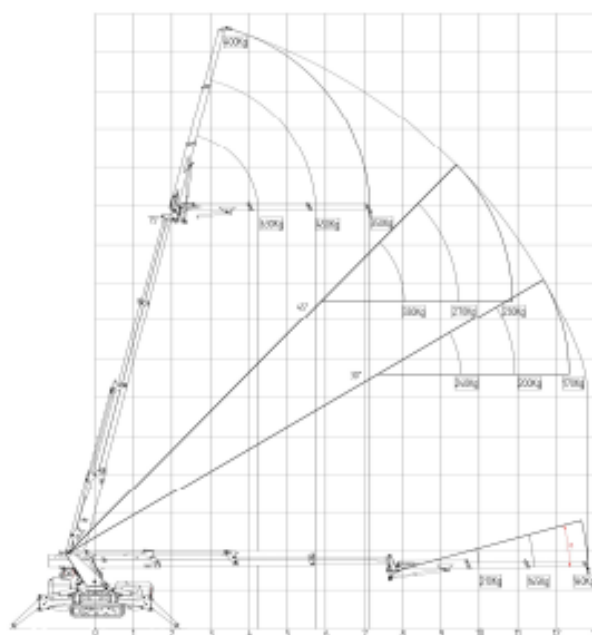
Polyvalente :

- Conçu pour être utilisé à l'intérieur et à l'extérieur des bâtiments
- Équipé d'une double motorisation : diesel & 220V monophasé pour l'alimentation électrique
- Télécommande radio avec afficheur
- Réglage fin des commandes électroniques pour toutes les fonctions de la grue
- Stabilisateurs à bras articulés permettant de stabiliser la grue sur des terrains accidentés avec des pentes importantes

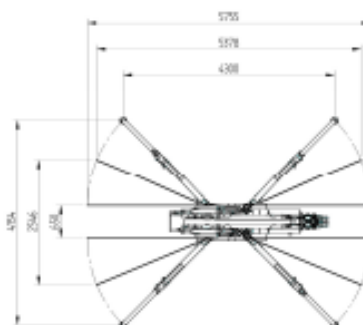
M 250



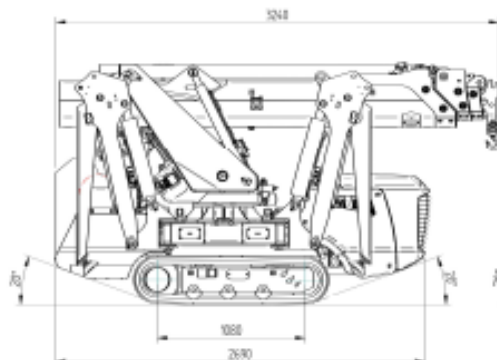
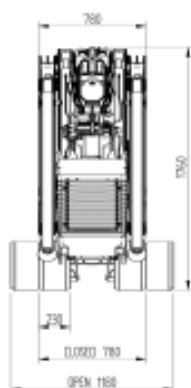
M 250 + JIB



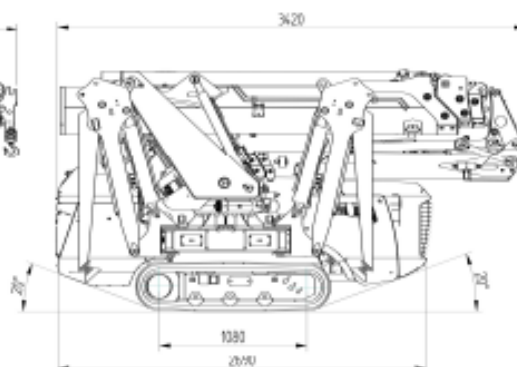
MIN EXTENDED



MAX EXTENDED



WITHOUT JIB



WITH JIB