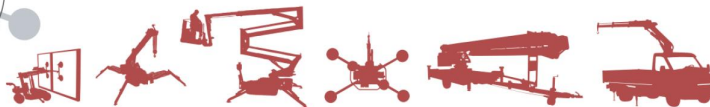




LEVAGE SPÉCIALISÉ EN MIROITERIE & SERRURERIE

04 26 74 57 25 - 06 46 07 00 27

www.progo-levage.com - progorrindo@gmail.com



👍 www.facebook.com/ProGoLevage

WINLET 350

(200 à 350 kg)

Une révolution pour la pose sur chantier grâce à ses mouvements hydrauliques et sa puissante motricité.

De conception autonome sur batterie, le robot de pose WINLET 350 permet de manutentionner des vitrages d'une capacité maximum de 350 kg facilement et sans risque de blessure. Matériel le plus équipé du marché avec son extension de bras télescopique, son basculement sur 180° permettant la pose au sol ou jusqu'à une hauteur de 2.800 mm...

Sa motorisation est réalisée par une puissante traction munie de roues anti-crevaisin lui conférant une stabilité tout terrain et une manœuvrabilité importante. La puissance de la pompe hydraulique permet de réaliser des réglages millimétrés et sécurisés lorsque la charge maximum est atteinte (rétractation des mouvements).

Tous les mouvements hydrauliques sont commandés par un panneau de contrôle multi-fonctions, tout comme l'aspiration ou dépression à double circuit de vide.

CARACTÉRISTIQUES TECHNIQUES WINLET 350

Encombrement (LxlxH)	1.740 x 690 x 1.270 mm
Capacité de levage mini/maxi	200 kg / 350 kg
Diam. des ventouses	4 x 270 mm
Extension mini / maxi (axe des roues aux ventouses)	290 mm / 790 mm
Hauteur de levage max. (centre du châssis ventouses)	2.800 mm
Ajustement frontale de pose	Manuelle sur +/-100 mm
Ajustement en hauteur du châssis des ventouses	Hydraulique sur 500 mm
Basculement	Hydraulique sur +90 ° / - 90°
Rotation des ventouses	Manuelle sur 360 °
Transport latéral	Manuel sur 90°
Vitesse de transport réglable	1 à 5 km/h
Chargeur	220 Volts mono
Batterie	24 Volts – 2 x 75A
Poids total (inclus contre-poids)	495 kg
Nombre de contre-poids	8 x 15 kg

Accessoires

Double roues motrices, fourche et œillet de levage, rampe, adaptateur pour gerbeur, Stabilisateurs, élingue de levage...

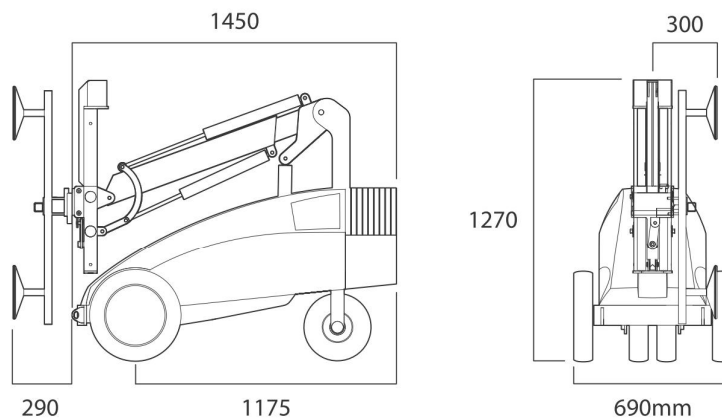


WINLET 350

option double roues motrices



ENCOMBREMENT (MM)

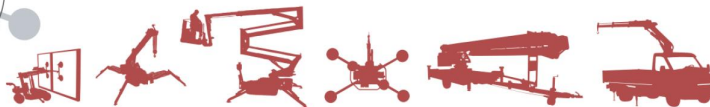




LEVAGE SPÉCIALISÉ EN MIROITERIE & SERRURERIE

04 26 74 57 25 - 06 46 07 00 27

www.progo-levage.com - progorrindo@gmail.com



👍 www.facebook.com/ProGoLevage



SÉCURITÉS ET FONCTIONNALITÉS

- Panneau de contrôle multi-fonctions.
- Poignées de guidage ergonomiques.
- Traction avant avec roues anti-crevaison.
- Batterie 24 volts en cas de coupure électrique.
- Mouvements hydrauliques puissants et millimétrés.
- Vitesse de transport de 1 à 5 km/h.
- Ventouses à double circuits de vide.



Panneau de contrôle



Transport latéral (200 kg)

DIAGRAMME DE CHARGE

