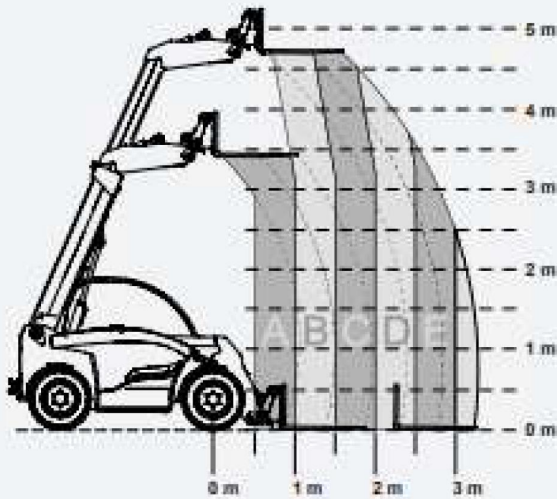


## Chariot télescopique compact



Extrêmement compact

Marche en crabe – 4 roues motrices – fourche à palette

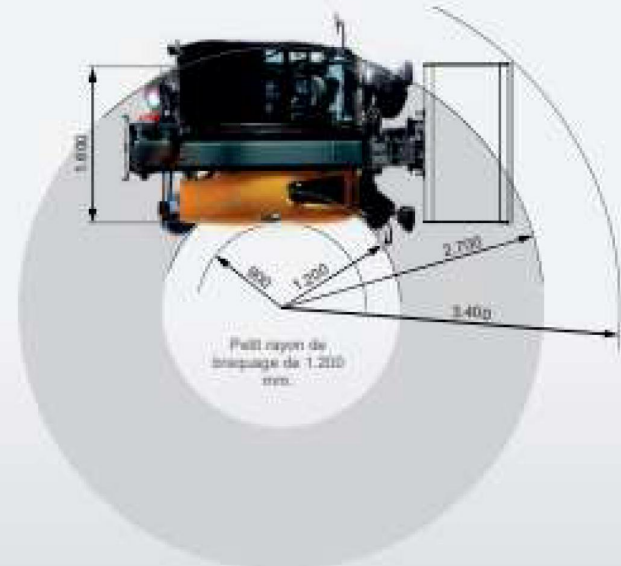
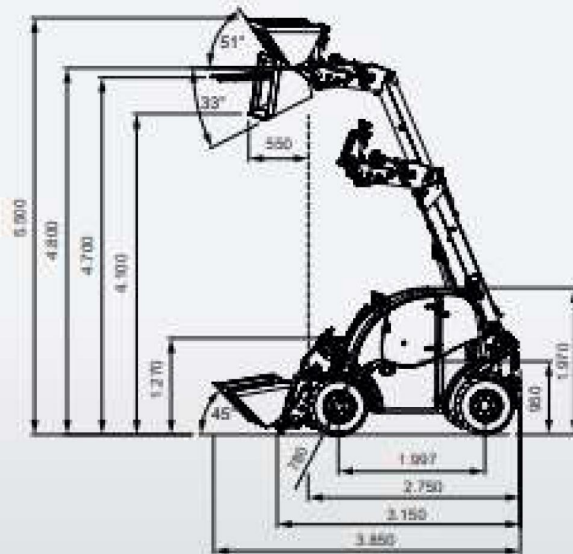


### CHARGES DE BASCULEMENT

Version Standard	A	B	C	D	E
Charge de basculement (kg)	1.725	1.705	900	205	200
Force de levage (kg)	2.490	1.670	1.255	700	685

Avec contrepoids (Option)	A	B	C	D	E
Charge de basculement (kg)	2.115	1.420	1.000	550	460
Force de levage (kg)	2.870	1.925	1.445	855	710



**Direction à deux roues**  
Permet une conduite régulière et une orientation précise.



**Quatre roues directrices**  
Très maniable dans les petites surfaces en raison du faible rayon de braquage.



**En crabe**  
Facile à conduire près du mur.